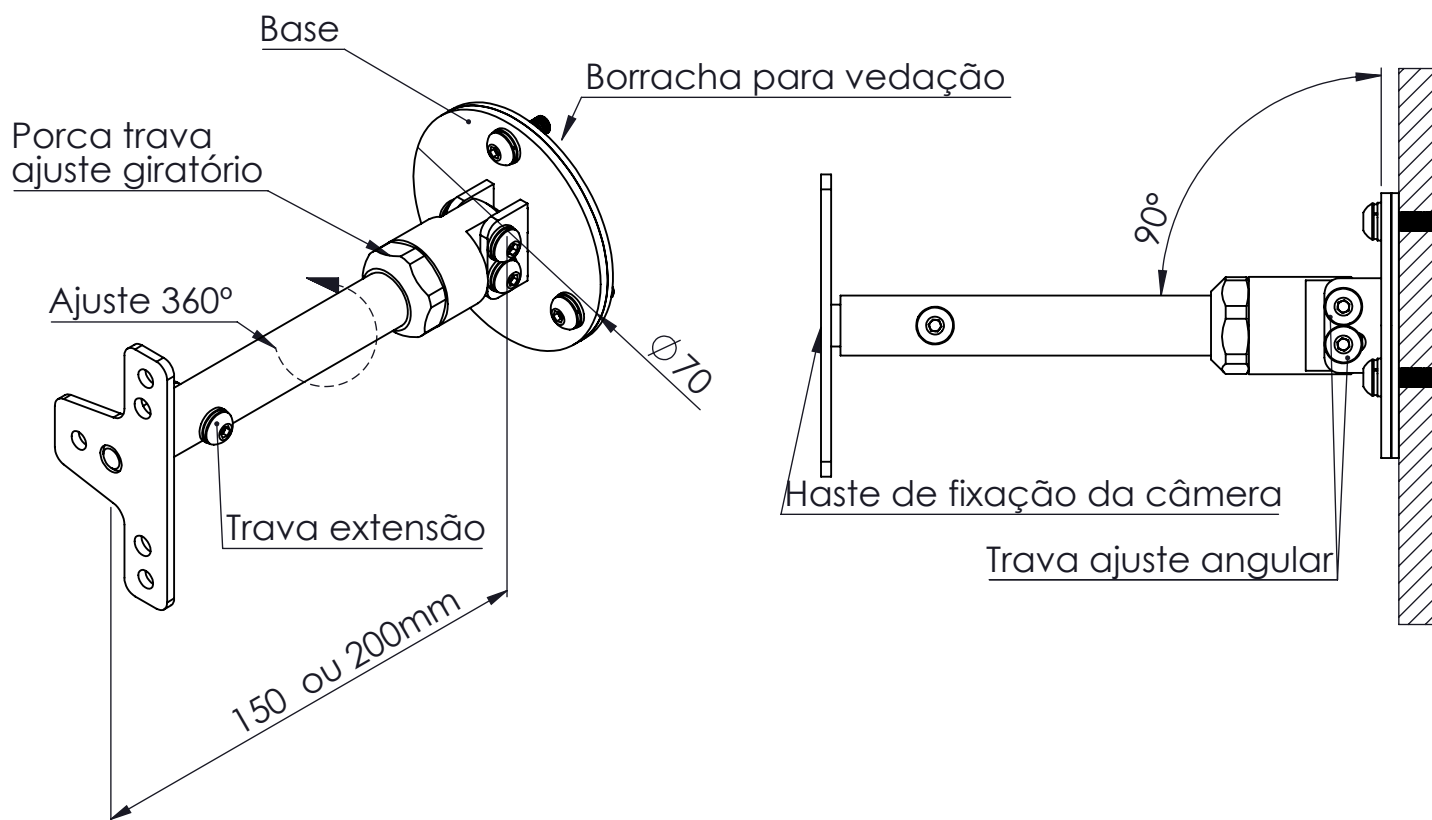


AS0171-101 SUPORTE PARA CAMERA PONTO CEGO



Ferramentas para instalação

Características técnicas

Peso: 0,360Kg

Material: Aço carbono 1020

Tratamento superficial:

Zinco preto 8-12 μ + Pintura epóxi

Peso máximo da câmera: 0,40Kg



Rebitadeira para rebite com rosca



Chave fixa 24mm ou 15/16"



Broca 7mm



Chave allen 3mm

Instalação:

- Utilizar base como gabarito para para marcação e onde fazer a furação.
- Fazer os 3 furos com $\text{Ø}7\text{mm}$, encaixar os rebites com rosca M5 e rebita-los
- Parafusar a base nos rebites posicionando a borracha de vedação.
- Montar Bloco na base.
- Rosquear porca até o final da rosca no tubo
- Rosquear tubo no bloco até o o final da rosca.
- Posicionar a haste de extensão na medida desejada (150 ou 200mm).
- Posicionar ajuste giratório e angular na posição desejada e travar parafusos.