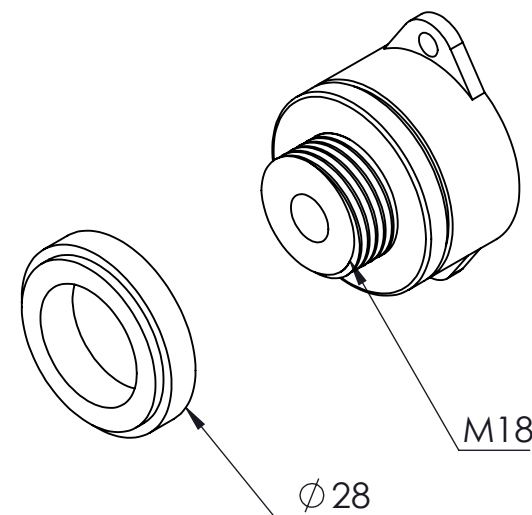
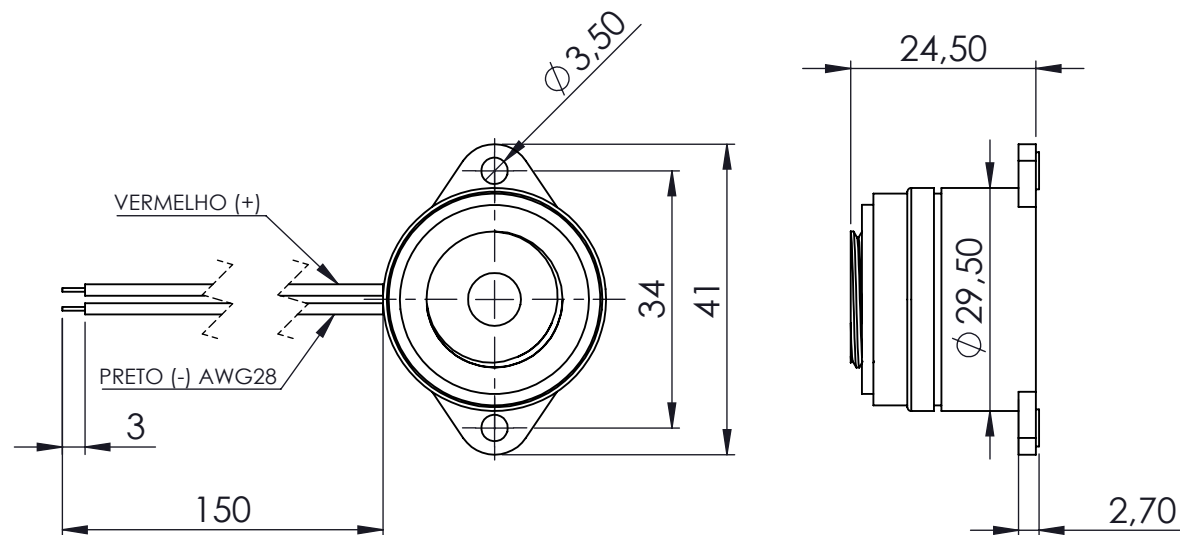


## AS0147-M2 BUZZER 9 A 30 VOLTS 95DB A 15 CM CONTINUO



| ESPECIFICAÇÕES            |             |
|---------------------------|-------------|
| TENSÃO DE OPERAÇÃO        | 9-30 vdc    |
| FREQUÊNCIA RESSONANTE     | 3500Hz±5    |
| INTENSIDADE DO SOM A 30CM | >= 95dB     |
| CONSUMO                   | <= 12mA     |
| TOM CONTINUO              |             |
| TEMPERATURA DE OPERAÇÃO   | -20 a +70°C |
| PESO                      | 13g         |
| MATERIAL                  | ABS         |

**AS** AUTO SENDER

REV 00

Data: 01/04/2025

Página