

**AS0179-100 Sensor temperatura e umidade BLE**



**AUTO SENDER**

REV1.0

Auto Sender

19 de Maio de 2026



## Controle de revisões

Versão	Rev	Data	Descrição	Editor
0	0	26/03/2026	Novo formato de Manual	Diego Santos
1	0	19/05/2026	Inclusão status conexão	Diego Santos



## Índice

Características técnicas receptor .....	3
Características técnicas Transmissor .....	3
Dimensão.....	3
Funcionamento .....	4
Ativação bateria .....	4
Chicote conexão receptor .....	5
Instalação transmissor .....	5
Protocolo de comunicação .....	6

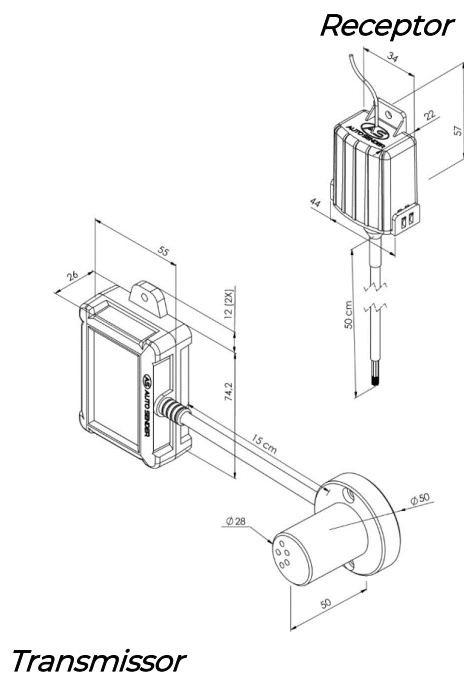
### Características técnicas receptor

Tensão de alimentação (Vdd)..... 9V à 32V  
 Temperatura de operação..... -20°C à 85°C  
 Consumo de corrente.....20mA  
 Frequência de operação ..... 2.4Ghz  
 Corrente máxima saídas (dreno).....100mA  
 Possui proteção contra inversão de polaridade.

### Características técnicas Transmissor

Tensão de alimentação (Vdd)..... 3 - 3.6V  
 Temperatura de operação..... -30°C à 65°C  
 Consumo de corrente.....10uA  
 Bateria interna LI-SLC .....3400mA  
 Autonomia..... > 3 Anos  
 Frequência de operação .....2.4Ghz  
 Potência de transmissão .....4dBm  
 Distância ..... 50 m  
 Faixa medição de temperatura .....-40°C a + 50°C  
 Margem de erro temperatura -30°C a +50°C +/- 0.5°C  
 Margem de erro temperatura -40°C a -31°C +/- 1.0°C  
 Faixa medição de umidade ..... 1 a 100%  
 Nível de proteção .....IP65  
 Margem de erro absoluta a 25°C dentro da faixa 20% a 80% +/- 3%

### Dimensão



## Funcionamento

O sistema é composto por um módulo transmissor e um módulo receptor, que operam de forma integrada para o monitoramento de temperatura e umidade ambiente. Após a instalação, o transmissor realiza a aquisição contínua das variáveis monitoradas e transmite os dados ao receptor por comunicação sem fio.

A aquisição das informações ocorre em intervalos de 60 segundos. No entanto, a transmissão ocorre sempre que for detectada uma variação superior a  $\pm 2$  °C na temperatura ou superior a  $\pm 3\%$  na umidade relativa, proporcionando maior autonomia de bateria.

O transmissor é alimentado por bateria substituível de longa duração, com autonomia mínima estimada em 4 anos. O status da bateria pode ser monitorado por meio da comunicação RS232, permitindo a realização de manutenções preventivas.

Ao receber os dados, o receptor disponibiliza duas saídas digitais dedicadas para sinalização de alarmes: uma para eventos relacionados à temperatura e outra para eventos relacionados à umidade. Essas saídas possibilitam a integração com sistemas externos de supervisão e controle. Além disso, todas as informações recebidas são disponibilizadas através da interface RS232 para monitoramento, registro e integração com outros sistemas.

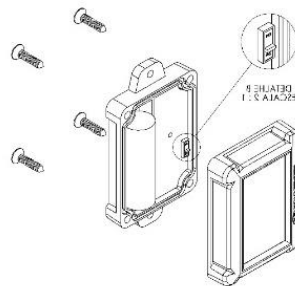
O receptor possui um LED indicador de comunicação, que sinaliza o recebimento de dados do transmissor. O LED permanece piscando enquanto houver recebimento válido de pacotes contendo informações de temperatura em um período máximo de 15 minutos, permitindo a verificação visual do status de comunicação do sistema.

Adicionalmente, o sistema conta com um mecanismo de supervisão de conexão. Independentemente de alterações nas medições de temperatura e umidade, o transmissor envia automaticamente um pacote de verificação (keep\_live) a cada 15 minutos, garantindo o monitoramento contínuo da integridade da comunicação entre transmissor e receptor.

## Ativação bateria

O transmissor possui bateria interna, antes do primeiro uso necessário realizar a ativação da bateria, desta forma será garantida a autônoma mínima de 3 anos. Abaixo o procedimento necessário

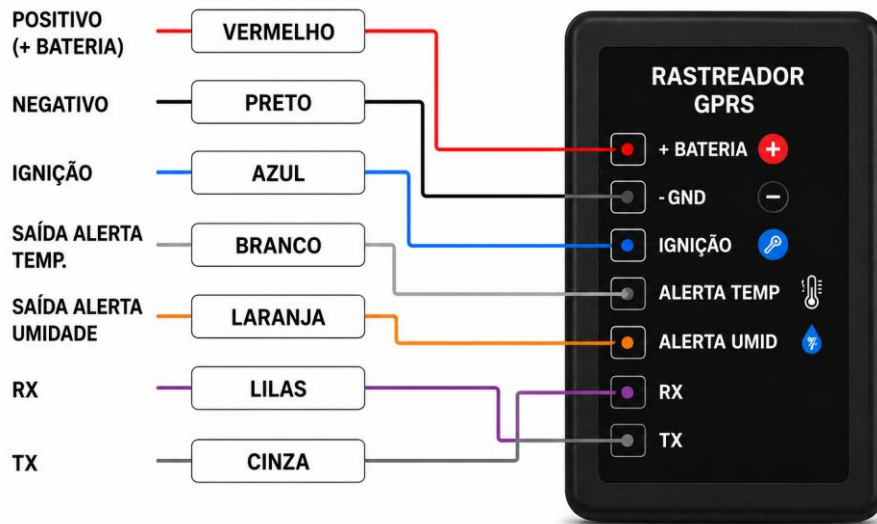
1º Remova a tampa do transmissor fixada com 4 parafusos Philips



2º Mova a chave interna para posição "ON"

3º Feche novamente a tampa. A partir deste momento o transmissor já está ativo e pronto para envio de dados

## Chicote conexão receptor / rastreador



## Sugestão ponto de instalação

### 1. LOCALIZAÇÃO GERAL

Posicione o sensor na parte interna do baú, próximo ao centro da carga, longe da porta e das saídas de ar.



### 2. POSIÇÃO RECOMENDADA

Fixe o sensor na mesma parede da unidade de refrigeração, a 1,0 metro do teto do baú.



**i** **Altura recomendada: 1,0 metro do teto**  
Essa altura garante leitura representativa do ar, evitando interferências diretas do piso ou da carga.



## Protocolo de comunicação

1. Baud Rate : 19200bps
2. Start Bit : 1
3. Data Bit : 8
4. Stop Bit : 1
5. Parity Bit : N/A

### Log automático: -- "AS!211-17.287 "

TX: 41 53 21 30 31 31 stttt uu 0D 0A

[41] [53] – CABEÇALHO ("AS")

[21] – CÓDIGO DO PRODUTO

[30] – ALARMES (30: sem alarme, 31: alarme temperatura, 32: alarme umidade, 33: alarme temperatura + umidade)

FF: sem informações até o momento)

[31] – STATUS BATERIA (30: baixa, 31: OK)

[31] – STATUS CONEXÃO (30: desatualizada, 31: atualizada )

[s] – sinal da temperatura „-“ ou „+“

[t] – temperatura em ASCII com zeros à esquerda

[u] – umidade em ASCII com zeros à esquerda

[0D] [0A] – TERMINADOR

OBS: Se ainda não tiver leitura de temperatura e umidade, os campos 'stttt' e 'uu' virão em 0. Já o ALARMES virá com FF.

## Gravar ID do transmissor

Em caso de substituição é possível associar um novo transmissor ao receptor , basta verificar o ID contido na etiqueta de identificação .

### Comando GRAVA ID transmissor

RX: 41 53 00 31 31 38 39 31 32 36 43 33 39 45 42 0D 0A

TX: 4F 4B 0D 0A (em caso de dado inválido, não responde nada)

[41] [53] – CABEÇALHO ("AS")

[00] – COMANDO

[31] [31] [38] [39] [31] [32] [36] [43] [33] [39] [45] [42] – ID (12 BYTES)

[0D] [0A] – TERMINADOR

### Comando TEMPO LOG para ignição ON:

RX: 41 53 01 01 0D 0A

TX: 4F 4B 0D 0A (em caso de dado inválido, não responde nada)

[41] [53] – CABEÇALHO ("AS") [01] – Comando

[01] – Tempo em minutos (de 1 a 120 ou 0 para transmissão a cada 1s)

[0D] [0A] – TERMINADOR

### Comando TEMPO LOG para ignição OFF:

RX: 41 53 02 01 0D 0A

TX: 4F 4B 0D 0A (em caso de dado inválido, não responde nada)

[41] [53] – CABEÇALHO ("AS") [02] – Comando

[01] – Tempo em minutos (de 1 a 120 ou 0 para transmissão a cada 1s)

[0D] [0A] – TERMINADOR

### Comando MAX TEMPERATURA:

RX: 41 53 03 stttt 0D 0A

TX: 4F 4B 0D 0A (em caso de dado inválido, não responde nada)

[41] [53] – CABEÇALHO ("AS") [03] – Comando

[s] – sinal da temperatura „-“ ou „+“

[t] – temperatura em ASCII com zeros à esquerda

[0D] [0A] – TERMINADOR



**Comando MIN TEMPERATURA:**

RX: 41 53 04 stttt OD 0A

TX: 4F 4B 0D 0A (em caso de dado inválido, não responde nada)

[41] [53] – CABEÇALHO (“AS”) [04] – Comando

[s] – sinal da temperatura „-“ ou „+“

[t] – temperatura em ASCII com zeros à esquerda

[OD] [0A] – TERMINADOR

**Comando MAX UMIDADE:**

RX: 41 53 05 uu OD 0A

TX: 4F 4B 0D 0A (em caso de dado inválido, não responde nada)

[41] [53] – CABEÇALHO (“AS”) [05] – Comando

[u] – umidade em ASCII com zeros à esquerda

[OD] [0A] – TERMINADOR

**Comando MIN UMIDADE:**

RX: 41 53 06 uu OD 0A

TX: 4F 4B 0D 0A (em caso de dado inválido, não responde nada)

[41] [53] – CABEÇALHO (“AS”) [06] – Comando

[u] – umidade em ASCII com zeros à esquerda

[OD] [0A] – TERMINADOR